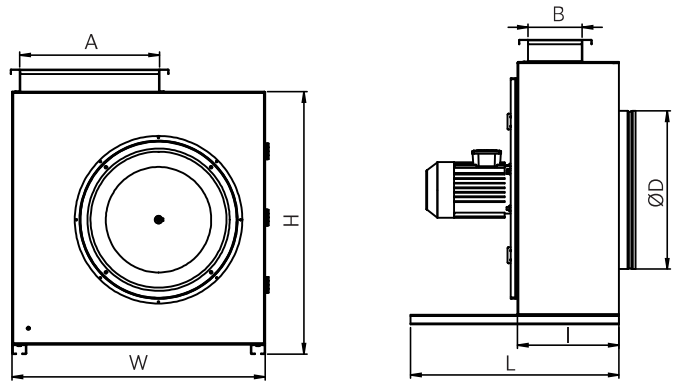


VENCO Dik Tip Mutfak Egzoz Fanları, endüstriyel mutfaklarda ve yemek pişirme alanlarında pişirme esnasında ortaya çıkan gazları ve oluşan dumanı egzoz etmek için kullanılırlar. Doğal havalandırmanın yapılamadığı davlumbaz sistemlerinde, her ne kadar davlumbaz içinde yağ tutucu filtre kullanımı olsa dahi, egzoz havasında yağlı ve isli bir duman mevcuttur ve bu duman kullanılacak olan aspiratöre zaman içerisinde zarar verir. VENCO Dik Tip Mutfak Egzoz fanlarında ise, egzoz havası önce metal filtreden geçirilmekte (opsiyonel) ve yüksek verimli plug fan ile egzoz yapılmaktadır. Bu sayede kullanılan motor hava akımı dışında kalmakta ve zarar görmesi engellenmektedir.

VENCO Vertical Type Kitchen Exhaust Fans are used for exhausting smoke and gases arisen during cooking process at industrial kitchens. Although extraction hoods have oil filter, the extraction hoods, which are in a hood system in which ventilation can't be done naturally, get damaged in time since the exhaust air contains oily and foggy smoke. Firstly, the exhaust air is filtered through a metal filter (optional) and then extracted by a high efficient plug fan in a system where a VENCO Vertical Duct Type Kitchen Exhaust Fan is used. The motor used in VENCO Vertical Duct Type Kitchen Exhaust Fans is outside of air flow so it doesn't get damaged.



Özellikler

- Kolay montaj ve bakım olanağı sağlayan tasarım
- Direkt akuple yüksek verimli plug fan
- Motor hava akımı dışında
- Standart modelde stoktan hemen teslim
- Yağ tutma özelliğine sahip metal filtre (Opsiyonel)
- Fan hız kontrol uygulaması (Opsiyonel)
- Filtre doldu sensörü (Opsiyonel)
- Aktif karbon filtre (Opsiyonel)

Features and Benefits

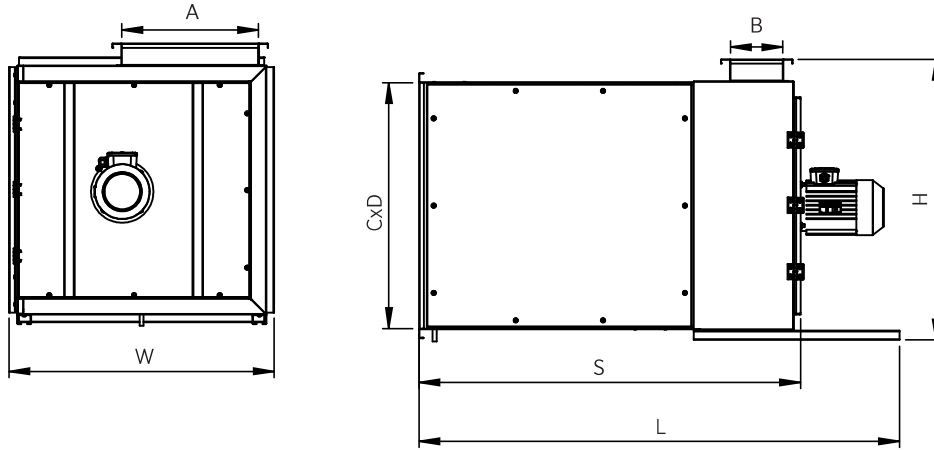
- The design provides easy installation and maintenance
- High efficient direct coupled plug fan
- The motor is outside of air flow
- All standard models are available in the stocks
- Metal filter (Optional)
- Fan speed control (Optional)
- Differential pressure switch for the filter (Optional)
- Active carbon filter (Optional)

| Cihaz Model / Fan Type | | VMD 35 | VMD 40 | VMD 45 | VMD 50 | VMD 56 | |
|-----------------------------|--------------------------|---------------------|---------|---------|---------|---------|---------|
| Elektrik Electrical Data | Bağlantılar / Connection | 400 V / 50 Hz / 3 ~ | | | | | |
| | Motor Gücü / Power | kW | 0,37 | 0,75 | 1,1 | 1,5 | 3 |
| | Akım / Current | A | 1,2 | 2,2 | 2,7 | 3,4 | 6,7 |
| | Devir / Revolution | rpm | 1500 | 1500 | 1500 | 1500 | 1500 |
| Boyutlar Dimensions | W | mm | 550 | 650 | 700 | 800 | 900 |
| | H | mm | 550 | 650 | 700 | 800 | 900 |
| | L | mm | 530 | 570 | 600 | 660 | 777 |
| | I | mm | 281 | 298 | 310 | 343 | 400 |
| | AXB | mm | 300X140 | 350X140 | 380X150 | 440X170 | 490X200 |
| | Ød | mm | 355 | 400 | 450 | 500 | 560 |
| | Ağırlık / Weight | kg | 32 | 45 | 70 | 85 | 105 |

| Statik (Pa) Static (Pa) | HAVA DEBİSİ (m ³ /h) / AIR FLOW | | | | | HAVA DEBİSİ (m ³ /h) / AIR FLOW | | | | |
|----------------------------|---|--------|--------|--------|--------|---|----------|----------|----------|----------|
| | Dik Tip Mutfak Egzoz Fanları Vertical Duct Type Kitchen Exhaust Fans | | | | | Dik Tip Mutfak Egzoz Fanları + Filtre Vertical Duct Type Kitchen Exhaust Fans + Filter | | | | |
| | VMD 35 | VMD 40 | VMD 45 | VMD 50 | VMD 56 | VMD-F 35 | VMD-F 40 | VMD-F 45 | VMD-F 50 | VMD-F 56 |
| 50 | | | | | | 2197 | 3809 | 5636 | 8036 | 11332 |
| 75 | | | | | | 2016 | 3721 | 5531 | 7923 | 11209 |
| 100 | | 4411 | | | | 1907 | 3626 | 5423 | 7807 | 11083 |
| 125 | 3197 | 4316 | 5826 | | | 1809 | 3524 | 5312 | 7689 | 10954 |
| 150 | 3078 | 4214 | 5716 | 8015 | 11445 | 1712 | 3414 | 5198 | 7566 | 10823 |
| 175 | 2955 | 4106 | 5602 | 7897 | 11320 | 1613 | 3295 | 5079 | 7440 | 10688 |
| 200 | 2826 | 3990 | 5484 | 7776 | 11192 | 1505 | 3168 | 4957 | 7311 | 10551 |
| 225 | 2687 | 3865 | 5360 | 7651 | 11061 | 1382 | 3032 | 4829 | 7177 | 10410 |
| 250 | 2534 | 3731 | 5232 | 7521 | 10926 | 1234 | 2886 | 4695 | 7038 | 10265 |
| 275 | 2360 | 3586 | 5097 | 7386 | 10787 | 1043 | 2730 | 4555 | 6894 | 10117 |
| 300 | 2157 | 3427 | 4957 | 7246 | 10644 | 785 | 2559 | 4407 | 6745 | 9965 |
| 325 | 1901 | 3254 | 4808 | 7101 | 10497 | | 2372 | 4250 | 6590 | 9808 |
| 350 | 1527 | 3060 | 4652 | 6950 | 10345 | | 2157 | 4083 | 6429 | 9647 |
| 375 | | 2842 | 4486 | 6792 | 10188 | | 1897 | 3902 | 6260 | 9482 |
| 400 | | 2587 | 4308 | 6627 | 10027 | | 1536 | 3705 | 6083 | 9311 |
| 425 | | 2268 | 4117 | 6454 | 9860 | | | 3488 | 5896 | 9135 |
| 450 | | | 3908 | 6272 | 9687 | | | 3242 | 5699 | 8953 |
| 475 | | | 3677 | 6081 | 9508 | | | 2956 | 5489 | 8765 |
| 500 | | | 3414 | 5877 | 9323 | | | 2608 | 5264 | 8569 |
| 550 | | | 2697 | 5427 | 8930 | | | 1435 | 4754 | 8154 |
| 600 | | | | 4895 | 8503 | | | | 4122 | 7698 |
| 650 | | | | 4215 | 8033 | | | | 3230 | 7191 |
| 700 | | | | 3112 | 7507 | | | | 1158 | 6611 |



| Metal Filtreli Cihaz Model / Fan Type with Metal Filter | | | VMD-F 35 | VMD-F 40 | VMD-F 45 | VMD-F 50 | VMD-F 56 |
|---|-----|----|----------|----------|----------|----------|----------|
| Boyutlar Dimensions | W | mm | 600 | 700 | 750 | 850 | 950 |
| | H | mm | 650 | 750 | 800 | 900 | 1000 |
| | L | mm | 1010 | 1180 | 1362 | 1540 | 1760 |
| | S | mm | 760 | 910 | 1070 | 1225 | 1385 |
| | AXB | mm | 300X140 | 350X140 | 380X150 | 440X170 | 490X200 |
| | CXD | mm | 540X540 | 640X640 | 690X690 | 790X790 | 890X890 |



| Aktif Karbon Filtre / Active Carbon Filter | | | AKF-D 35 | AKF-D 40 | AKF-D 45 | AKF-D 50 | AKF-D 56 |
|--|----------------------|----|----------|----------|----------|----------|----------|
| Boyutlar Dimensions | Uzunluk (L) / Length | mm | 730 | 930 | 1030 | 1130 | 1130 |
| | CXD | mm | 545X545 | 645X645 | 695X695 | 795X795 | 795X795 |