

VENCO Kanal Tipi Mutfak Egzuz Fanları, endüstriyel mutfaklarda ve yemek pişirme alanlarında pişirme esnasında ortaya çıkan gazları ve oluşan dumanı egzoz etmek için kullanılırlar. Doğal havalandırmanın yapılamadığı davlumbaz sistemlerinde, her ne kadar davlumbaz içinde yağ tutucu filtre kullanımı olsa dahi, egzoz havasında yağlı ve ıslı bir duman mevcuttur ve bu duman kullanılacak olan aspiratöre zaman içerisinde zarar verir. VENCO Kanal Tipi Mutfak Egzuz fanlarında ise, egzoz havası önce metal filtreden geçirilmekte (opsiyonel) ve yüksek verimli plug fan ile egzoz yapılmaktadır. Bu sayede kullanılan motor hava akımı dışında kalmakta ve zarar görmesi engellenmektedir.

VENCO Duct Type Kitchen Exhaust Fans are used for exhausting smoke and gases arisen during cooking process at industrial kitchens. Although extraction hoods have oil filter, the extraction hoods, which are in a hood system in which ventilation can't be done naturally, get damaged in time since the exhaust air contains oily and foggy smoke. Firstly, the exhaust air is filtered through a metal filter (optional) and then extracted by a high efficient plug fan in a system where a VENCO Duct Type Kitchen Exhaust Fan is used. The motor used in VENCO Duct Type Kitchen Exhaust Fans is outside of air flow so it doesn't get damaged.



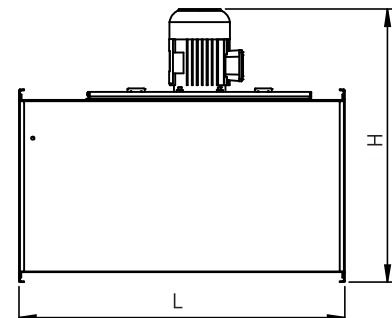
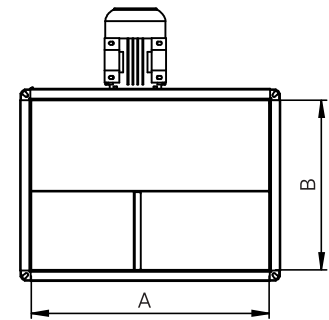
### Özellikler

- Kolay montaj ve bakım olanağı sağlayan tasarım
- Direkt akuple yüksek verimli plug fan
- Motor hava akımı dışında
- Standart modelde stoktan hemen teslim
- Yağ tutma özelliğine sahip metal filtre (Opsiyonel)
- Fan hız kontrol uygulaması (Opsiyonel)
- Filtre doldu sensörü (Opsiyonel)
- Aktif karbon filtre (Opsiyonel)

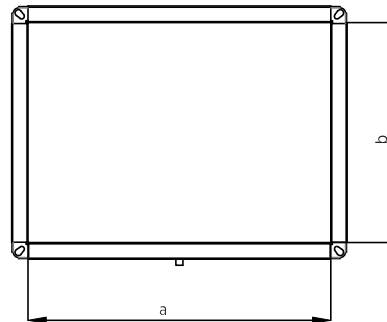
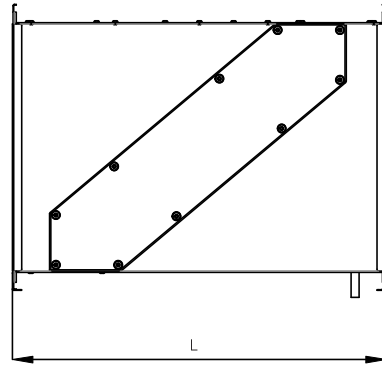
### Features and Benefits

- The design provides easy installation and maintenance
- High efficient direct coupled plug fan
- The motor is outside of air flow
- All standard models are available in the stocks
- Metal filter (Optional)
- Fan speed control (Optional)
- Differential pressure switch for the filter (Optional)
- Active carbon filter (Optional)

Cihaz Model / Fan Type		VMK 35	VMK 40	VMK 45	VMK 50	
Elektrik Electrical Data	Bağlantılar Connection	400 V / 50 Hz / 3 -				
	Motor Gücü / Power	kW	0,37	0,75	1,1	1,5
	Akım / Current	A	1,2	2,2	2,7	3,4
	Devir / Revolution	rpm	1500	1500	1500	1500
Boyutlar Dimensions	A	mm	550	650	700	800
	B	mm	400	450	500	600
	L	mm	770	860	950	1040
	H	mm	655	727	797	920
	Ağırlık / Weight	kg	46	61	67	96



Statik (Pa) Static (Pa)	HAVA DEBİSİ (m <sup>3</sup> /h) / AIR FLOW				HAVA DEBİSİ (m <sup>3</sup> /h) / AIR FLOW			
	Kanal Tipi Mutfak Egzoz Fanları Duct Type Kitchen Exhaust Fans				Kanal Tipi Mutfak Egzoz Fanları + Filtre Duct Type Kitchen Exhaust Fans + Filter			
	VMK 35	VMK 40	VMK 45	VMK 50	VMK-F 35	VMK-F 40	VMK-F 45	VMK-F 50
50					2197	3809	5636	8036
75					2016	3721	5531	7923
100		4548			1907	3626	5423	7807
125	3296	4450	6006		1809	3524	5312	7689
150	3173	4345	5893	8262	1712	3414	5198	7566
175	3047	4233	5775	8142	1613	3295	5079	7440
200	2913	4113	5653	8017	1505	3168	4957	7311
225	2770	3985	5526	7887	1382	3032	4829	7177
250	2612	3847	5394	7753	1234	2886	4695	7038
275	2433	3697	5255	7615	1043	2730	4555	6894
300	2223	3533	5110	7470	785	2559	4407	6745
325	1960	3354	4957	7321		2372	4250	6590
350	1574	3155	4796	7165		2157	4083	6429
375		2930	4625	7002		1897	3902	6260
400		2667	4442	6832		1536	3705	6083
425		2339	4244	6654			3488	5896
450			4029	6466			3242	5699
475			3791	6269			2956	5489
500			3519	6059			2608	5264
550			2780	5595			1435	4754
600				5046				4122
650				4346				3230
700				3209				1158



METAL FİLTRE / METAL FILTER

Model		VMK-F 35	VMK-F 40	VMK-F 45	VMK-F 50
Tip / Type		Tip-1 / Type-1		Tip-2 / Type-2	
A	mm	550	650	700	800
B	mm	400	450	550	600
L	mm	600	750	950	850
b2	mm			670	900
Ağırlık / Weight	kg	17	28	42	46

AKTİF KARBON FİLTRE / ACTIVE CARBON FILTER

Model		AKF 35	AKF 40	AKF 45	AKF 50
Uzunluk (L) Lenght	mm	940	1280	1280	1280
CXD	mm	400X550	450X650	500X700	600X800

