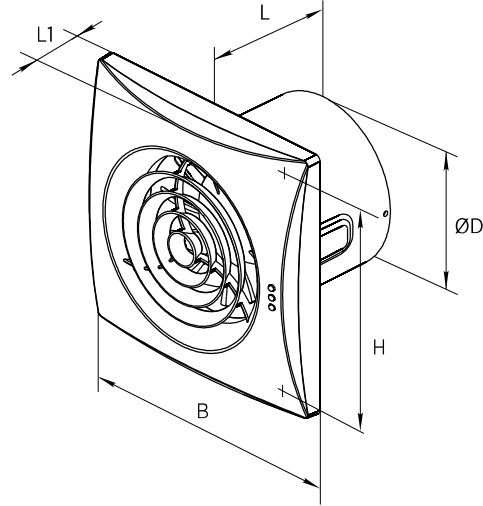


VENCO VT Quiet Aksiyal Egzoz fanları duş, banyo, mutfak ve diğer yerleşim yerlerinde konfor seviyesi için sessiz çalışacak şekilde tasarlanmıştır.

VENCO VT Quiet Axial Exhaust fans are designed to operate quietly for comfort in showers, bathrooms, kitchens and other residential areas.



Özellikler

- CE işaretine sahip modeller
- Ø100-150 mm aralığında 3 farklı çapta
- Gövde, yüksek kaliteli dayanıklı plastikten yapılmıştır.
- Opsiyonel olarak 2 ila 30 dakika arasında kapatma ertelemesi olan bir zamanlayıcı ile tedarik edilebilir.
- Özel tasarlanmış aerodinamik profilli kanatlar sayesinde, düşük gürültü seviyesinde, yüksek hava kapasitesi sağlar.
- VT Quiet serisi, düşük enerji tüketimine sahip tek fazlı tek veya çift hızlı motorlarla tedarik edilebilir.
- Hız anahtarı ile kontrol edilebilir.

Features and Benefits

- CE marked in compliance with applicable directives,
- 3 different diameters in the range of Ø100-150 mm
- The casing is made of high-quality durable plastic.
- Optionally, some models may be equipped with a regulated timer with turn-off delay adjustable from 2 to 30 min.
- Specially designed impeller aerodynamic profile provides high air flow capacity and low noise.
- VT Quiet series are equipped with single phased single or double-speed motors with low energy demand.
- Speed controllers are optional.

VENCO MODEL	Akım Current (A)	Güç Power (W)	IP	Voltaj Voltage (V)	Ses Seviyesi Sound Level dB(A)@3m	Ağırlık Weight (kg)	ØD	B	H	L	L1
VT QUIET 100	0,049	7,5	IP 45	230	25	0,55	99	158	136	81	26
VT QUIET 125	0,11	17	IP 45	230	32	0,78	123,5	182	158	91	27
VT QUIET 150 EXTRA	0,1	22	IP 45	230	38	1,33	147,5	214	190	111	32

Statik (Pa) Static (Pa)	HAVA DEBİSİ (m ³ /h) / AIR FLOW			
	VT QUIET 100	VT QUIET 125	VT QUIET 150 EXTRA	
			Min	Max
0	97	182	280	371
20	65	150	245	341
40	9	76	172	305
60		35	61	188
80				123
100				59