

VENCO Hücreli Aksiyal Duman Egzoz Fanları otopark, metro havalandırması projelerinde kullanılacak yüksek sıcaklığa dayanıklı fanlardır. Geniş kapasite aralığı, farklı fan kanadı ve göbeği ve ayarlanabilir kanat açıları ile ihtiyaca uygun ürünler sağlanabilmektedir. Gövde çift cidarlı olup, 50 mm taş yünü ile akustik ve ısı izolasyonu sağlanmaktadır.

VENCO Axial Smoke Exhaust Fans with Casing Units are fire resistant fans used in car parks and subway ventilation projects. The best matching fan is supplied in the wide range by selecting several blade- hub combinations and adjustable blade angles. All equipment is easily accessible by the service door. Double skinned casing covered by 50 mm rock wool provides acoustic and thermal insulation.



F300

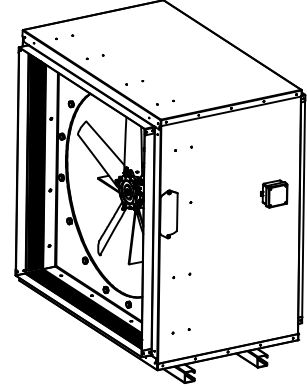
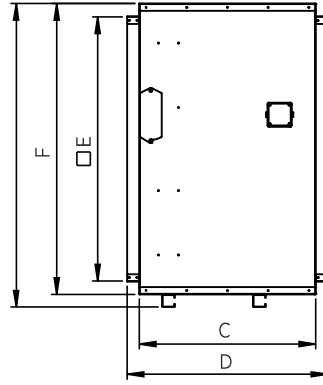
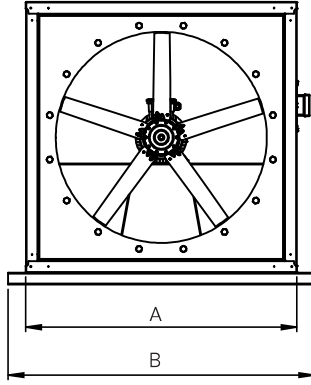
300°C 2 Saat

Özellikler

- EN 12101-3 standardına uygun F300 sertifikalı aksiyal duman egzoz fanı
- Ø 400 mm'den Ø 1.400 mm'ye geniş seçim aralığı
- Sıcak daldırma galvanizli sac fan gövdesi ve galvaniz sac ana gövde
- Alüminyum alaşımlı, açısı ayarlanabilir kanatlar
- Aerodinamik profilli kanatlar ile yüksek verim ve düşük ses seviyesi
- Alüminyum alaşımlı fan göbeği
- Farklı fan kanadı ve fan göbeği kombinasyonları ve açısı ayarlanabilir fan kanatları ile ihtiyaca en uygun, optimum kapasite
- 50 mm taş yünü izolasyon
- Gövde dışına montajlanmış IP 67 metal elektrik bağlantı kutusu
- H sınıfı izolasyonlu, IP 55 elektrik motorları
- 400 V, 3 faz, 50 Hz motor
- 300°C, 2 saat çalışma sıcaklığı

Features and Benefits

- F300 certified axial smoke exhaust fan harmonized with EN12101-3
- Full size from Ø 400 mm to Ø 1.400 mm diameter
- Hot dip galvanized sheet metal fan casing and galvanized sheet outer casing
- Cast aluminum adjustable blade angle impellers
- Aerodynamic profiled impellers allow high efficiency and low noise
- Die cast aluminum alloy fan hubs
- Optimum capacity obtained by different blade-hub combinations besides adjustable blade angles
- 50 mm rock wool insulation
- IP 67 terminal box is placed out of the casing
- Electrical motors with IP 55 and H class insulation
- 400V, 3 phase, 50 Hz
- Operating temperature at 300°C for 2 hours



VENCO MODEL	A (mm)	B (mm)	C (mm)	D (mm)	E (mm)	F (mm)
VAX-S-H 400	656	756	570	670	550	656
VAX-S-H 450	706	806	570	670	600	706
VAX-S-H 500	756	906	700	800	650	756
VAX-S-H 560/1	806	956	700	800	700	806
VAX-S-H 560/2	806	956	950	1.050	700	806
VAX-S-H 630/1	906	1.056	700	800	800	906
VAX-S-H 630/2	906	1.056	1.100	1.200	800	906
VAX-S-H 710/1	956	1.106	700	800	850	956
VAX-S-H 710/2	956	1.106	1.100	1.200	850	956
VAX-S-H 710/3	956	1.106	1.400	1.500	850	956
VAX-S-H 800/1	1.056	1.206	700	800	950	1.056
VAX-S-H 800/2	1.056	1.206	1.100	1.200	950	1.056
VAX-S-H 800/3	1.056	1.206	1.400	1.500	950	1.056
VAX-S-H 900/1	1.156	1.306	700	800	1.050	1.156
VAX-S-H 900/2	1.156	1.306	1.100	1.200	1.050	1.156
VAX-S-H 900/3	1.156	1.306	1.400	1.500	1.050	1.156
VAX-S-H 1000/1	1.256	1.456	700	800	1.150	1.256
VAX-S-H 1000/2	1.256	1.456	1.100	1.200	1.150	1.256
VAX-S-H 1000/3	1.256	1.456	1.400	1.500	1.150	1.256
VAX-S-H 1120/1	1.406	1.606	950	1.050	1.300	1.406
VAX-S-H 1120/2	1.406	1.606	1.400	1.500	1.300	1.406
VAX-S-H 1250/1	1.556	1.806	1.100	1.200	1.450	1.556
VAX-S-H 1250/2	1.556	1.806	1.600	1.700	1.450	1.556
VAX-S-H 1400/1	1.755	2.008	1.100	1.197	1.653	1.755
VAX-S-H 1400/2	1.755	2.008	1.750	1.847	1.653	1.755