

VENCO Hücreli Aksiyal Fanlar, genel havalandırma uygulamaları yanında otopark, metro, soğutma, maden havalandırması projelerinde kullanılabilecek fanlardır. Hücreli Aksiyal Fanlar, endüstriyel ve ticari uygulamalara uygundur. Geniş kapasite aralığı, farklı fan kanadı ve göbeği ve ayarlanabilir kanat açıları ile ihtiyaca uygun ürünler sağlanabilmektedir. Gövde çift cidarlı olup, 50 mm taş yünü ile akustik ve ısı izolasyonu sağlanmaktadır.

VENCO Axial fans with Casing Units are used in car parks, subways, and refrigeration and mining ventilation projects besides general ventilation applications. They are suitable for industrial and commercial applications. The best matching fan is supplied in the wide range by selecting several blade-hub combinations and adjustable blade angles. All equipment is easily accessible by the service door. Double skinned casing covered by 50 mm rock wool provides acoustic and thermal insulation.

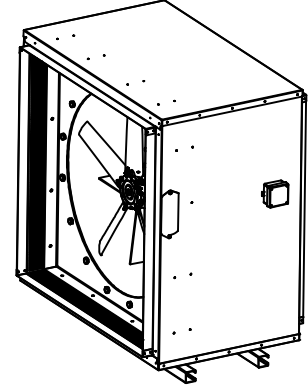
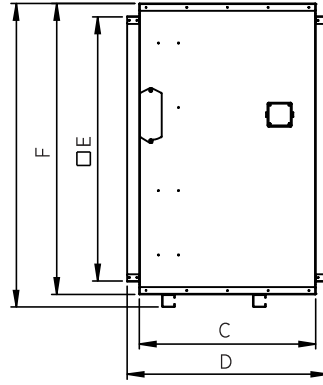
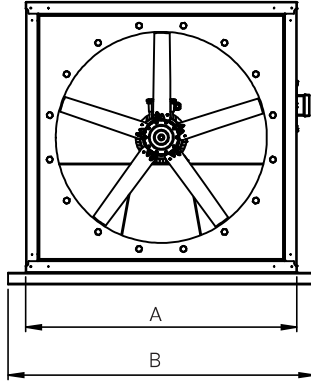


Özellikler

- Ø 400 mm'den Ø 1.400 mm'ye geniş seçim aralığı
- Sıcak daldırma galvanizli sac fan gövdesi ve galvaniz sac ana gövde
- Alüminyum alaşımlı, açısı ayarlanabilir kanatlar
- Aerodinamik profilli kanatlar ile yüksek verim ve düşük ses seviyesi
- Alüminyum alaşımlı fan göbeği
- Farklı fan kanadı ve fan göbeği kombinasyonları ve açısı ayarlanabilir fan kanatları ile ihtiyaca en uygun, optimum kapasite
- 50 mm taş yünü izolasyon
- Gövde dışına montajlanmış IP 67 elektrik bağlantı kutusu
- F sınıfı izolasyonlu, IP 55 elektrik motorları
- 230 V, 1 faz, 50 Hz ve 380 V, 3 faz, 50 Hz motor
- -20°C ve 60°C aralığında çalışma sıcaklığı

Features and Benefits

- Full size from Ø 400 mm to Ø 1.400 mm diameter
- Hot dip galvanized sheet metal fan casing and galvanized sheet outer casing
- Cast aluminum adjustable blade angle impellers
- Aerodynamic profiled impellers allow high efficiency and low noise
- Die cast aluminum alloy fan hubs
- Optimum capacity obtained by different blade-hub combinations besides adjustable blade angles
- 50 mm rock wool insulation
- IP 67 terminal box is placed out of the casing
- Electrical motors with IP 55 and F class insulation
- 230V, 1 phase, 50 Hz and 380V, 3 phase, 50 Hz
- Operating temperature between -20°C and 60°C



| VENCO MODEL | A (mm) | B (mm) | C (mm) | D (mm) | E (mm) | F (mm) |
|--------------|--------|--------|--------|--------|--------|--------|
| VAX-H 400 | 656 | 756 | 570 | 670 | 550 | 656 |
| VAX-H 450 | 706 | 806 | 570 | 670 | 600 | 706 |
| VAX-H 500 | 756 | 906 | 700 | 800 | 650 | 756 |
| VAX-H 560/1 | 806 | 956 | 700 | 800 | 700 | 806 |
| VAX-H 560/2 | 806 | 956 | 950 | 1.050 | 700 | 806 |
| VAX-H 630/1 | 906 | 1.056 | 700 | 800 | 800 | 906 |
| VAX-H 630/2 | 906 | 1.056 | 1.100 | 1.200 | 800 | 906 |
| VAX-H 710/1 | 956 | 1.106 | 700 | 800 | 850 | 956 |
| VAX-H 710/2 | 956 | 1.106 | 1.100 | 1.200 | 850 | 956 |
| VAX-H 710/3 | 956 | 1.106 | 1.400 | 1.500 | 850 | 956 |
| VAX-H 800/1 | 1.056 | 1.206 | 700 | 800 | 950 | 1.056 |
| VAX-H 800/2 | 1.056 | 1.206 | 1.100 | 1.200 | 950 | 1.056 |
| VAX-H 800/3 | 1.056 | 1.206 | 1.400 | 1.500 | 950 | 1.056 |
| VAX-H 900/1 | 1.156 | 1.306 | 700 | 800 | 1.050 | 1.156 |
| VAX-H 900/2 | 1.156 | 1.306 | 1.100 | 1.200 | 1.050 | 1.156 |
| VAX-H 900/3 | 1.156 | 1.306 | 1.400 | 1.500 | 1.050 | 1.156 |
| VAX-H 1000/1 | 1.256 | 1.456 | 700 | 800 | 1.150 | 1.256 |
| VAX-H 1000/2 | 1.256 | 1.456 | 1.100 | 1.200 | 1.150 | 1.256 |
| VAX-H 1000/3 | 1.256 | 1.456 | 1.400 | 1.500 | 1.150 | 1.256 |
| VAX-H 1120/1 | 1.406 | 1.606 | 950 | 1.050 | 1.300 | 1.406 |
| VAX-H 1120/2 | 1.406 | 1.606 | 1.400 | 1.500 | 1.300 | 1.406 |
| VAX-H 1250/1 | 1.556 | 1.806 | 1.100 | 1.200 | 1.450 | 1.556 |
| VAX-H 1250/2 | 1.556 | 1.806 | 1.600 | 1.700 | 1.450 | 1.556 |
| VAX-H 1400/1 | 1.755 | 2.008 | 1.100 | 1.197 | 1.653 | 1.755 |
| VAX-H 1400/2 | 1.755 | 2.008 | 1.750 | 1.847 | 1.653 | 1.755 |