

VENCO Aksiyal fanlar, merdiven, asansör kovani ve kaçış yolları basınçlandırması için kullanılan fanlardır. Geniş kapasite aralığı, farklı fan kanadı ve göbeği ve ayarlanabilir kanat açılırları ile uygun kapasitede ürün sağlanabilmektedir.

VENCO Axial Fans are used to pressurize the escape routes of people such as stair cases, elevator shafts by supplying fresh air. The best matching fan is supplied in the wide range by selecting several blade- hub combinations and adjustable blade angles.



### Özellikler

- Ø 315 mm'den Ø 1.400 mm'ye kadar geniş seçim aralığı
- Sıcak daldırma galvaniz sac gövde
- Alüminyum alaşımlı, açısı ayarlanabilir kanatlar
- Aerodinamik profilli kanatlar ile yüksek verim ve düşük ses seviyesi
- Alüminyum alaşımlı fan göbeği
- Farklı fan kanadı ve fan göbeği kombinasyonları ve açısı ayarlanabilir fan kanatları ile ihtiyaca en uygun, optimum kapasite
- Gövde dışına montajlanmış IP 67 elektrik bağlantı kutusu
- F sınıfı izolasyonlu, IP 55 elektrik motorları
- 230 V, 1 faz, 50 Hz ve 380 V, 3 faz, 50 Hz motor
- -20°C ve 60°C arasında çalışma sıcaklığı

### Opsiyonlar

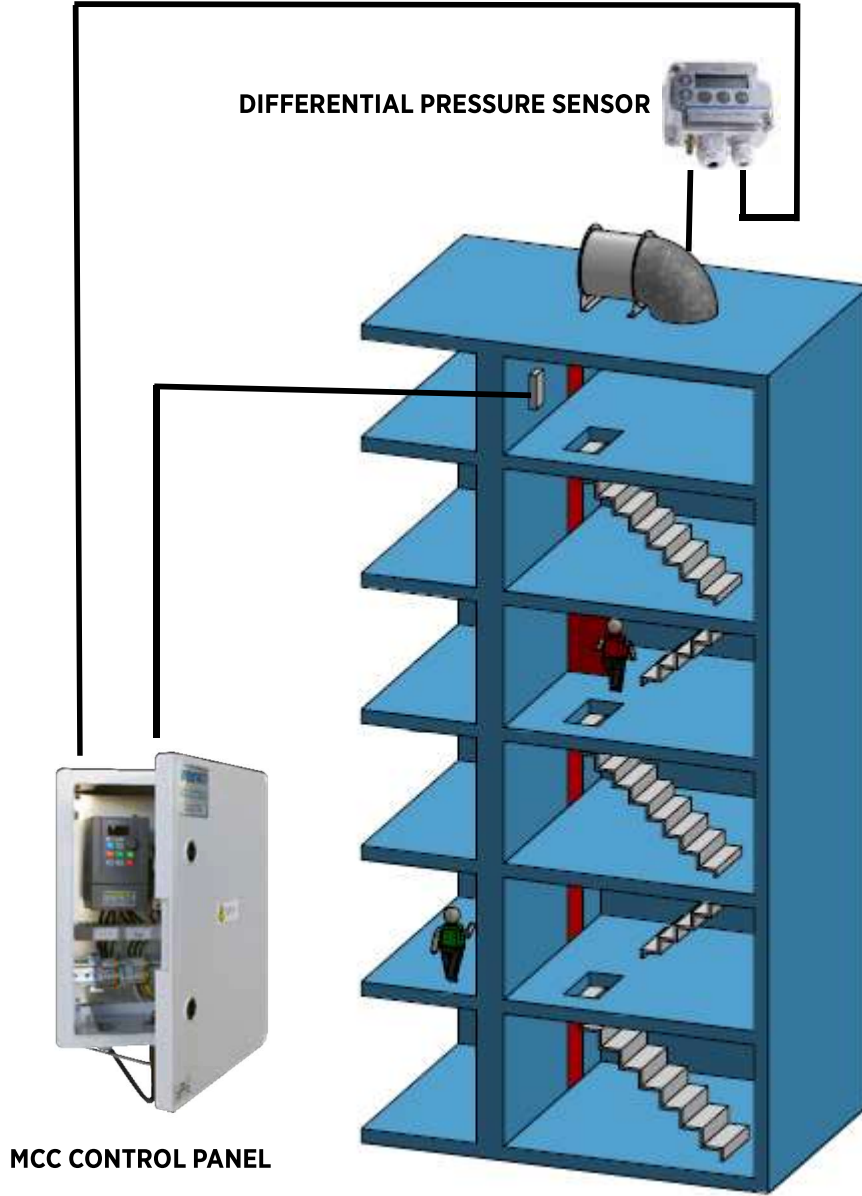
- **MCC otomasyon paneli:** Frekans konvertörü, elektrik şalt malzemeleri ve fark basınç presostatını içermektedir. İstenilen basınç değerine uygun olarak çalışmasını sağlamaktadır.
- **Duman Sensörü:** Emiş havası duman içerdiğinde, merdiven shaftı, asansör kovani ya da kaçış yoluna üflenmesi engellenir.

### Features and Benefits

- Full size from Ø 315 mm to Ø 1.400 mm diameter
- Hot dip galvanized sheet metal fan casing
- Cast aluminum adjustable blade angle impellers
- Aerodynamic profiled impellers allow high efficiency and low noise
- Die cast aluminum alloy fan hubs
- Optimum capacity obtained by different blade-hub combinations besides adjustable blade angles
- IP 67 terminal box is placed out of the casing
- Electrical motors with IP 55 and F class insulation
- 230V, 1 phase, 50 Hz and 380V, 3 phase, 50 Hz
- Operating temperature between -20°C and 60°C

### Options

- **MCC Control Panel:** It consists of frequency drive, electrical components and differential pressure sensor. It allows the Axial Fans to operate at the desired set pressure value.
- **Smoke Sensor:** It prevents to supply the fresh air inside in case it contains smoke.

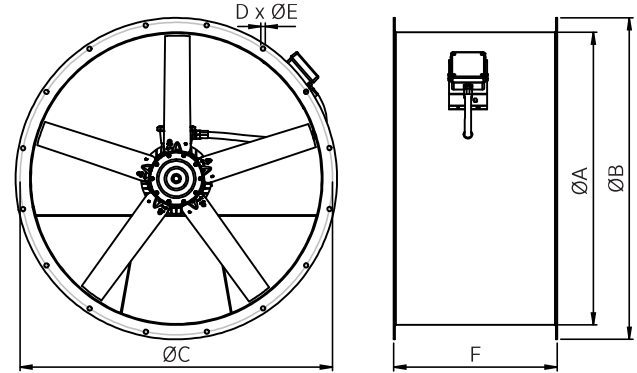


Basınçlandırma Fanları merdiven ve asansör boşluğunda zararlı duman ve gazları kontrol altına alarak kaçış yollarını güvenli halde tutar. Böylece insanların zarar görmesi engellenir, hızlı ve güvenli şekilde tahliye olmaları sağlanır.

*Pressurization Fans keep stair cases, elevator shafts and escape routes safe by supplying fresh air inside which prevents smoke and harmful gases to enter to pressurized space. Thus, people can escape safely and fast.*

**VAX-560-5/20-V2**

- Motor kutup / Motor pole (2/4)
- Göbek tipi / Hub type (V,E,N,C,O)
- Kanat açısı / Pitch angle
- Kanat sayısı / Number of blades
- Anma ölçüsü / Nominal diameter (315-1400)
- Aksiyal fan / Axial fan



FAN	Motor Gövde Motor Frame	ØA	ØB	C	D x ØE	F
315	80	315	375	355	8 x Ø10	400
355	80	355	425	395	8 x Ø10	400
400	80-90	400	475	450	8 x Ø12	400
450	80-90	450	475	500	8 x Ø12	400
	100					450
500	80-90	500	585	560	12 x Ø12	400
	100					450
560	80-90	560	645	620	12 x Ø12	400
	100-112					450
	132					570
630	80-90	630	715	690	12 x Ø12	400
	100-112					450
	132					570
	160					710
710	80-112	710	795	770	16 x Ø12	450
	132					570
	160					710
	180					790
800	200	800	885	860	16 x Ø12	840
	80-112					450
	132					570
	160					710
800	180	800	885	860	16 x Ø12	790
	200					840
	80-112					450
	132					570
900	160	900	1000	970	16 x Ø12	710
	180					790
	80-112					450
	132					570
1000	90-112	1000	1110	1070	16 x Ø15	450
	132					590
	160-180					790
	200					840
1120	100-132	1120	1240	1190	20 x Ø15	590
	160-180					790
	200					840
	225					1000
1250	100-132	1250	1380	1320	20 x Ø15	590
	160-180					790
	200					840
	225					1000
1250	250	1250	1380	1320	20 x Ø15	1100
	132					590
	160-180					790
	200					840
1400	225	1400	1540	1470	20 x Ø15	1000
	250					1100
	132					590
	160-180					790
1400	200	1400	1540	1470	20 x Ø15	840
	225					1000
	250					1100
	132					590