

VENCO Aksiyal fanlar, genel havalandırma uygulamaları yanında otopark, metro, soğutma, maden havalandırması projelerinde kullanılacak fanlardır. Aksiyal fanlar, endüstriyel ve ticari uygulamalara uygundur. Geniş kapasite aralığı, farklı fan kanadı ve göbeği ve ayarlanabilir kanat açıları ile ihtiyaca uygun kapasitede ürün sağlanabilmektedir.

VENCO Axial fans are used in car parks, subways, refrigeration and mining ventilation projects besides general ventilation applications. They are suitable for industrial and commercial applications. The best matching fan is supplied in the wide range by selecting several blade- hub combinations and adjustable blade angles.



Özellikler

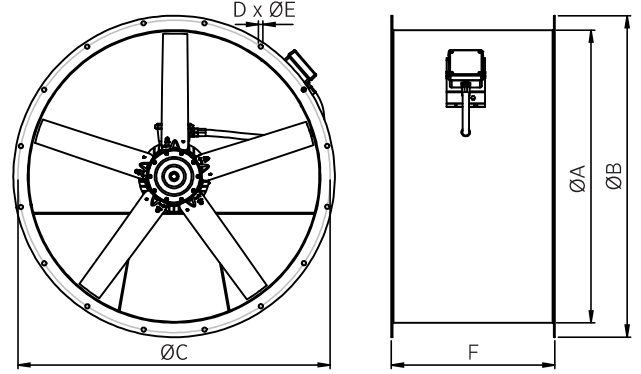
- Ø 315 mm'den Ø 1.400 mm'ye geniş seçim aralığı
- Sıcak daldırma galvanizli sac gövde
- Alüminyum alaşımlı, açısı ayarlanabilir kanatlar
- Aerodinamik profilli kanatlar ile yüksek verim ve düşük ses seviyesi
- Alüminyum alaşımlı fan göbeği
- Farklı fan kanadı ve fan göbeği kombinasyonları ve açısı ayarlanabilir fan kanatları ile ihtiyaca en uygun, optimum kapasite
- Gövde dışına montajlanmış IP 67 elektrik bağlantı kutusu
- F sınıfı izolasyonlu, IP 55 elektrik motorları
- 230V, 1 faz, 50 Hz ve 380V, 3 faz, 50 Hz motor
- -20°C ve 60°C aralığında çalışma sıcaklığı

Features and Benefits

- Full size from Ø 315 mm to Ø 1.400 mm diameter
- Hot dip galvanized sheet metal fan casing
- Cast aluminum adjustable blade angle impellers
- Aerodynamic profiled impellers allow high efficiency and low noise
- Die cast aluminum alloy fan hubs
- Optimum capacity obtained by different blade-hub combinations besides adjustable blade angles
- IP 67 terminal box is placed out of the casing
- Electrical motors with IP 55 and F class insulation
- 230V, 1 phase, 50 Hz and 380V, 3 phase, 50 Hz
- Operating temperature between -20°C and 60°C

VAX-560-5/20-V2

- Motor kutup / Motor pole (2/4)
- Göbek tipi / Hub type (V,E,N,C,O)
- Kanat açısı / Pitch angle
- Kanat sayısı / Number of blades
- Anma ölçüsü / Nominal diameter (315-1400)
- Aksiyal fan / Axial fan



| FAN | Motor Gövde Motor Frame | ØA | ØB | C | D x ØE | F |
|------|----------------------------|------|------|------|----------|------|
| 315 | 80 | 315 | 375 | 355 | 8 x Ø10 | 400 |
| 355 | 80 | 355 | 425 | 395 | 8 x Ø10 | 400 |
| 400 | 80-90 | 400 | 475 | 450 | 8 x Ø12 | 400 |
| 450 | 80-90 | 450 | 475 | 500 | 8 x Ø12 | 400 |
| | 100 | | | | | 450 |
| 500 | 80-90 | 500 | 585 | 560 | 12 x Ø12 | 400 |
| | 100 | | | | | 450 |
| 560 | 80-90 | 560 | 645 | 620 | 12 x Ø12 | 400 |
| | 100-112 | | | | | 450 |
| | 132 | | | | | 570 |
| 630 | 80-90 | 630 | 715 | 690 | 12 x Ø12 | 400 |
| | 100-112 | | | | | 450 |
| | 132 | | | | | 570 |
| | 160 | | | | | 710 |
| 710 | 80-112 | 710 | 795 | 770 | 16 x Ø12 | 450 |
| | 132 | | | | | 570 |
| | 160 | | | | | 710 |
| | 180 | | | | | 790 |
| 800 | 200 | 800 | 885 | 860 | 16 x Ø12 | 840 |
| | 80-112 | | | | | 450 |
| | 132 | | | | | 570 |
| | 160 | | | | | 710 |
| | 180 | | | | | 790 |
| 900 | 200 | 900 | 1000 | 970 | 16 x Ø12 | 840 |
| | 80-112 | | | | | 450 |
| | 132 | | | | | 570 |
| | 160 | | | | | 710 |
| | 180 | | | | | 790 |
| 1000 | 90-112 | 1000 | 1110 | 1070 | 16 x Ø15 | 450 |
| | 132 | | | | | 590 |
| | 160-180 | | | | | 790 |
| | 200 | | | | | 840 |
| 1120 | 100-132 | 1120 | 1240 | 1190 | 20 x Ø15 | 590 |
| | 160-180 | | | | | 790 |
| | 200 | | | | | 840 |
| | 225 | | | | | 1000 |
| 1250 | 100-132 | 1250 | 1380 | 1320 | 20 x Ø15 | 590 |
| | 160-180 | | | | | 790 |
| | 200 | | | | | 840 |
| | 225 | | | | | 1000 |
| | 250 | | | | | 1100 |
| 1400 | 132 | 1400 | 1540 | 1470 | 20 x Ø15 | 590 |
| | 160-180 | | | | | 790 |
| | 200 | | | | | 840 |
| | 225 | | | | | 1000 |
| | 250 | | | | | 1100 |