

VENCO Kapaklı Tip Aksiyal Duman Egzoz fanları genel havalandırma uygulamaları yanında otopark, metro ve havaalanı projelerinde kullanılacak fanlardır. Geniş kapasite aralığı, farklı fan kanadı ve göbeği ve ayarlanabilir kanat açıları ile ihtiyaca uygun ürünler sağlanabilmektedir. Yangın anında, kapak lineer motorlar ile otomatik olarak açılmaktadır.

*VENCO Hatch Type Axial Smoke Exhaust Fans are used in car parks, subways and airport projects besides general ventilation applications. The best matching fan is supplied in the wide range by selecting several blade-hub combinations and adjustable blade angles. The hatch is opened automatically by linear motors in case of a fire.*



**F400**

**400°C 2 Saat**

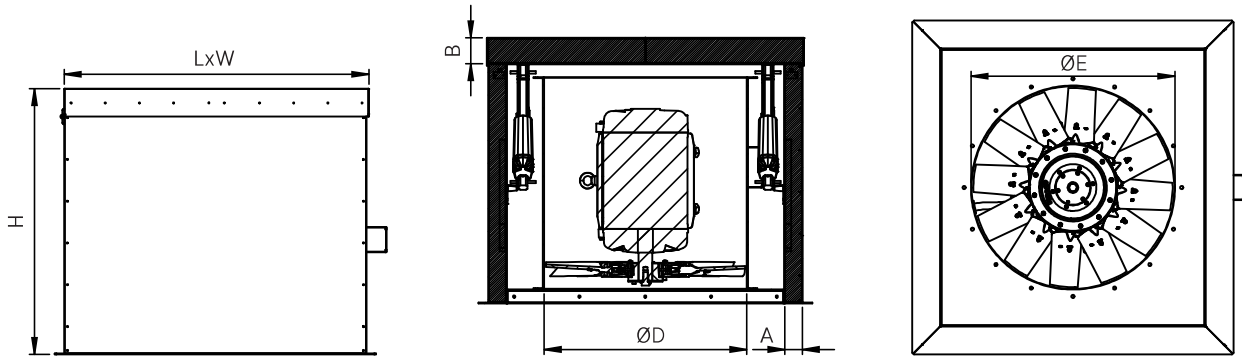
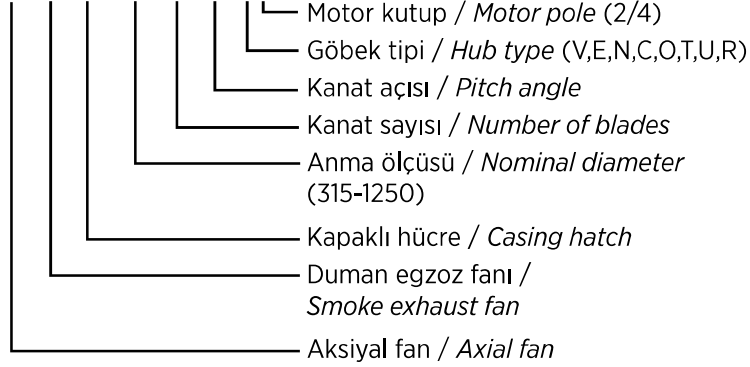
### **Özellikler**

- EN 12101-3 standardına uygun F400 sertifikalı aksiyal duman egzoz fanı
- Ø 315 mm'den Ø 1.250 mm'ye kadar geniş seçim aralığı
- Sıcak daldırma galvanizli sac fan gövdesi
- Alüminyum alaşımlı, açısı ayarlanabilir kanatlar
- Aerodinamik profilli kanatlar ile yüksek verim ve düşük ses seviyesi
- Alüminyum alaşımlı fan göbeği
- Farklı fan kanadı ve fan göbeği kombinasyonları ve açısı ayarlanabilir fan kanatları ile ihtiyaca en uygun, optimum kapasite
- Taş yünü izolasyonlu hücre gövdesi ve kapağı
- Epoksi boyalı gövde
- Gövde dışına montajlanmış IP 67 elektrik bağlantı kutusu
- Kar yükü, SL 500 (EN 12101-3) 500 Pa
- Rüzgâr yükü WL 1500 (EN 12101-2) 1.500 Pa
- 400 V, 3 faz, 50 Hz motor
- 400°C, 2 saat çalışma sıcaklığı

### **Features and Benefits**

- F400 certified axial smoke exhaust fan harmonized with EN12101-3
- Full size from Ø 315 mm to Ø 1.250 mm diameter
- Hot dip galvanized sheet metal fan casing
- Cast aluminum adjustable blade angle impellers
- Aerodynamic profiled impellers allow high efficiency and low noise
- Die cast aluminum alloy fan hubs
- Optimum capacity obtained by different blade-hub combinations besides adjustable blade angles
- Rock wool insulated the outer casing and hatch
- Epoxy coated the outer casing
- IP 67 terminal box is placed out of the outer casing
- Snow Load 500 (EN 12101-3) 500 Pa
- Wind Load 1500 (EN 12101-2) 1.500 Pa
- 400 V, 3 phase, 50 Hz
- Operating temperature at 400°C for 2 hours

**VAN-S-CH-560-5/20-V2**



VENCO MODEL	H (mm)	L (mm)	W (mm)	A (mm)	B (mm)	ØD (mm)	ØE (mm)
<b>VAN-S-CH 315</b>	1.050	1042	1150	100	70	315	321
<b>VAN-S-CH 355</b>	1.050	1042	1150	100	70	355	361
<b>VAN-S-CH 400</b>	1.050	1042	1150	100	70	400	406
<b>VAN-S-CH 450</b>	1.050	1042	1150	100	70	450	456
<b>VAN-S-CH 500</b>	1.050	1042	1150	100	70	500	506
<b>VAN-S-CH 560</b>	1.050	1042	1150	100	70	560	566
<b>VAN-S-CH 630</b>	1.050	1042	1150	100	70	630	636
<b>VAN-S-CH 710</b>	1.050	1203	1253	100	70	710	716
<b>VAN-S-CH 800</b>	1.050	1203	1253	100	70	800	806
<b>VAN-S-CH 900</b>	1.050	1453	1503	100	70	900	906
<b>VAN-S-CH 1000</b>	1.050	1453	1503	100	70	1000	1006
<b>VAN-S-CH 1120</b>	1.210	1584	1632	100	70	1120	1126
<b>VAN-S-CH 1250</b>	1.310	1704	1772	100	70	1250	1256