



Otopark Havalandırma ve Duman Egzoz Sistemi

Jet fan Sistemi otoparklarda hem günlük havalandırma amaçlı kullanılabilen, hem de bir yangın anında zararlı duman ve gazların kontrol altında tahliyesini sağlayan bir duman egzoz sistemidir.

Yangın dumanının tüm otoparka yayılmasını engelleyerek kaçış yollarını güvenli halde tutar. Böylece insanların zehirlenmesi ve boğulması önlenir. İtfaiyenin yangına müdahalesi kolaylaşır. Yüksek sıcaklığın ve dumanın çevreye vereceği zararları en aza indirir.

Havalandırma sistemleri uzmanı VENCO'nun profesyonel teknik kadrosunun çözüm desteği ile jet fan sisteminiz, hem otoparkınızın güvencesi olacak, hem de havalandırma enerji maliyetlerinizi düşürecektir.

Car Park Ventilation and Smoke Exhaust System

Jet fan system is used for exhaust of smoke and harmful gases under control in case a fire occurs at car parks besides daily ventilation of car parks.

It prevents smoke to diffuse whole car park and provides fire escapes to be smoke free in order to allow people to escape safely. Thus, it prevents people to get poisoned and smothered. Fire fighters can access to the source of fire to tackle. It minimizes harms of smoke and high temperature in car parks.

The jet fan system would not only keep your car park safe and but also reduce energy cost of the car park by the reliable system solution provided by professional and expert team of VENCO.



Çalışma prensipleri

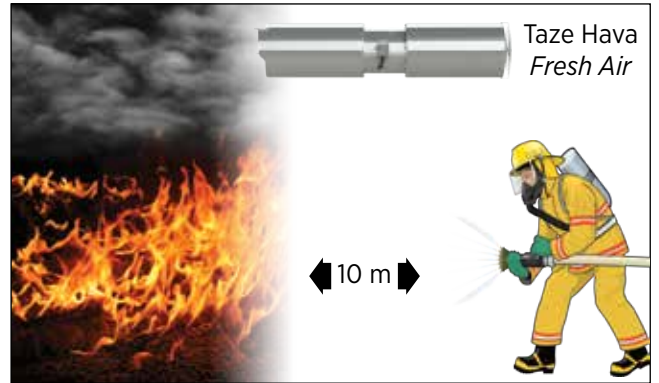
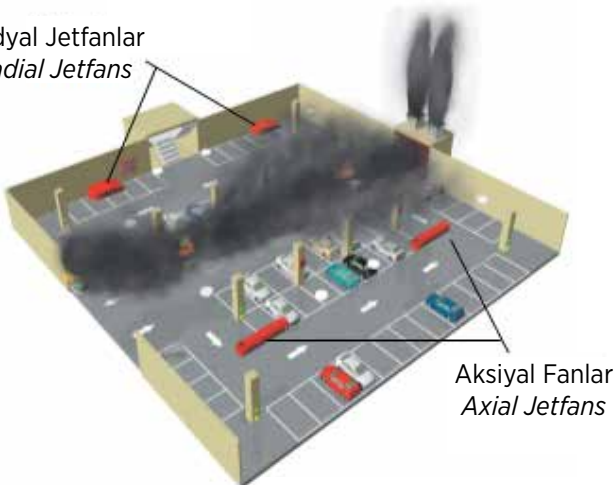
- Jet fan Sistemi aksiyal ve/veya induction radyal tiplerde olmak üzere farklı tip ve güçlerdeki fanlar ile kurulabilir.
- Jet fanlar itme kuvvetlerine (N) ve model özelliklerine göre belirli mesafelerde otopark içerisinde ölü alan kalmayacak şekilde seri ve paralel olarak yerleştirilirler. (Mimari duruma göre mesafeler farklılık gösterebilir.)
- İtme kuvvetiyle büyük hava kütlelerini harekete geçirerek buldukları bölgedeki CO ve diğer zararlı gazları temiz hava ile seyreltirler ve tahliyesini sağlarlar.
- Yangın çıkan bölgedeki dumanın diğer bölgelere dağılmasını engelleyerek yangın bölgesini sınırlandırır. Zehirli gazlar ve duman geniş bir alana yayılmadan, kısa sürede tahliye edilir.
- Otopark katının tamamının zarar görmesi engellenir. Sınırlanmış ısı ve duman hızla uzaklaştırılır. İtfaiye görevlilerinin görüş mesafesi artar ve yangın noktasına 10 m kadar yaklaşılabilir.



Working principles

- Induction (radial) and/or Impulse (axial) jet fans with different capacities and types could be used to make a proper design and fulfill the requirements of a jet fan system.
- The jet fans with differing trusts and types are located in a layout to ensure that there is no stagnant air in the selected zone.
- The jet fans would run at lower speeds to exhaust CO and other harmful gases generated by vehicles and so operating cost for daily usage would decrease.
- The jet fans would run at higher speeds to restrict the fire area by preventing the smoke to diffuse whole car park. The harmful gases and smoke would be exhausted in a short time.
- The jet fans increase visibility of the firemen and so they can approach to the fire zone up to 10 m distance. Thus, the firemen can extinguish fire in a short time so whole car park doesn't get damaged.

Radyal Jetfanlar
Radial Jetfans





Sistemin Üstünlükleri

- Jet fan havayı itme kuvvetiyle hareket ettirir, kanal bağlantısına gerek duymaz. Kanal sistemi olmadığı için, montaj işçilik maliyeti daha azdır.
- Kanal basınç kayıpları oluşturmadığından enerji tasarrufu sağlamış olur.
- Sistemin enerji tüketimi %40 daha azdır.
- Toplam kurulu güç daha azdır.
- Acil durum enerji besleme jeneratörü daha küçük ve daha az maliyetli olur.
- Montaj ve işletmeye alma süresi kısadır. İşçilik ve zamandan tasarruf sağlar.
- Cihazlara rahat ulaşılabilirdiği için temizlik, bakım ve onarım kolaydır.
- Diğer mekanik ve elektrik tesisatı ile çakışma olmaz.
- Tavan krişleri arasına yerleştirilebilmesi kat yüksekliklerini azaltır. İnşaat maliyetleri düşer.
- Jet fan sisteminde, düşey kanallar nedeniyle yer kaybedilmez. Araç park yeri sayısında artış sağlanır.

Features and Benefits

- *Higher system performance – Smoke is controlled very well and so jet fan system provides higher efficiency and quicker smoke extraction.*
- *Lower installation cost – Jet Fans move air by their thrust so no ductwork is required. Thus, installation cost decreases*
- *Lower energy consumption – Total fan power is less since there is no duct pressure loss. Total energy consumption is 40% less than the conventional system.*
- *Lower electrical system cost – Emergency power generator will be smaller with lower cost*
- *Shorter installation time – Installation and commissioning are faster so installation and commissioning costs reduce*
- *Easier service – Service, maintenance and repair are easier since the jet fans can be easily reached by the workers*
- *Easier design – It does not coincide with the other mechanical and electrical equipment since there is no ductwork*
- *Lower construction cost – Installation of jet fans between downstream beams reduces height of car park floors so construction costs get lowered*
- *There is not any loss of parking area since there is no vertical ductwork. Thus, number of parking spots increase compared with the conventional system.*



- Jet fanlar itme kuvvetlerine göre seçilirler.
- *Jet fans are selected regarding to the thrust values;*

İtme kuvveti / Thrust (N) = V x Q x P

V = Hava hızı / Air speed (m/s)

Q = Hava debisi / Air flow (m³/s)

P = Havanın yoğunluğu / Air density (kg/m³)

• EN 12101 - 3 Standardına uygun, F300 (300°C, 2 saat) veya F400 (400°C, 2 saat) sıcaklık sınıfına göre sertifikalı olmalıdır.

• *They must be certified regarding to EN 12101-3 Standard and F300 (300°C, 2 hours) or F400 (400°C, 2 hours) fire resistant classes.*

Jet Fan Yerleşimi

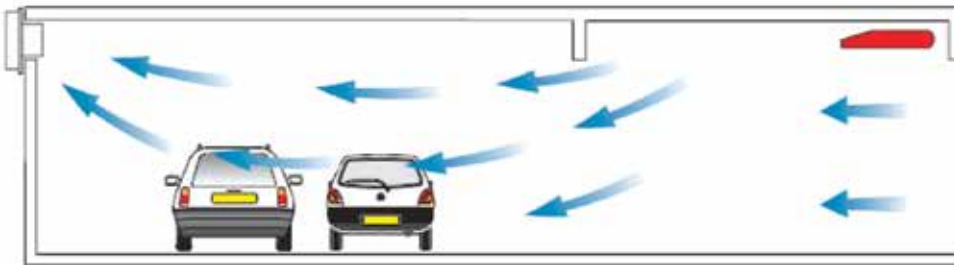
- Mimari özelliklere, havalandırma shaftlarının yerine ve sayısına göre belirlenen yangın zonlarına göre sistem tasarlanır.
- Mimarinin uygun olması durumunda, zon sınırlarında çift yönlü jet fan kullanımı duman kontrolünü kolaylaştırır.

Jet Fan Layout

- *Jet fan layout is designed according to architectural plan, fire zones and extract points or shafts.*
- *Reversible jet fans can be used on fire zone boundaries to facilitate smoke control if architectural design is suitable.*

Radyal jet fanlar kirişlerden uzaklaştırılarak türbülans azaltılır.

Turbulence is reduced by installing radial jet fans away from the downstream beams.



Jet Fan Etki Mesafeleri / Throw Distance

Jet Fan Tipi <i>Jet Fan Type</i>	İtme Kuvveti <i>Thrust</i>	Paralel Mesafe (yan yana) <i>Distance Between</i>	Seri Mesafe (arka arkaya) <i>Distance in Front</i>
Aksiyal Jet Fan <i>Axial Jet Fan</i>	50N	15 m	30 m
Aksiyal Jet Fan <i>Axial Jet Fan</i>	80N	15 m	50 m
Radyal Jet Fan <i>Radial Jet Fan</i>	50N	15-17 m	40 m
Radyal Jet Fan <i>Radial Jet Fan</i>	100N	15-20 m	80 m

• Kiriş aralarına yerleştirilebilir. Kirişe olan en az mesafeye dikkat edilmelidir.

• Yangın sinyali ile birlikte, ilgili ana tahliye fanları derhal yangın kapasitesinde devreye girer.

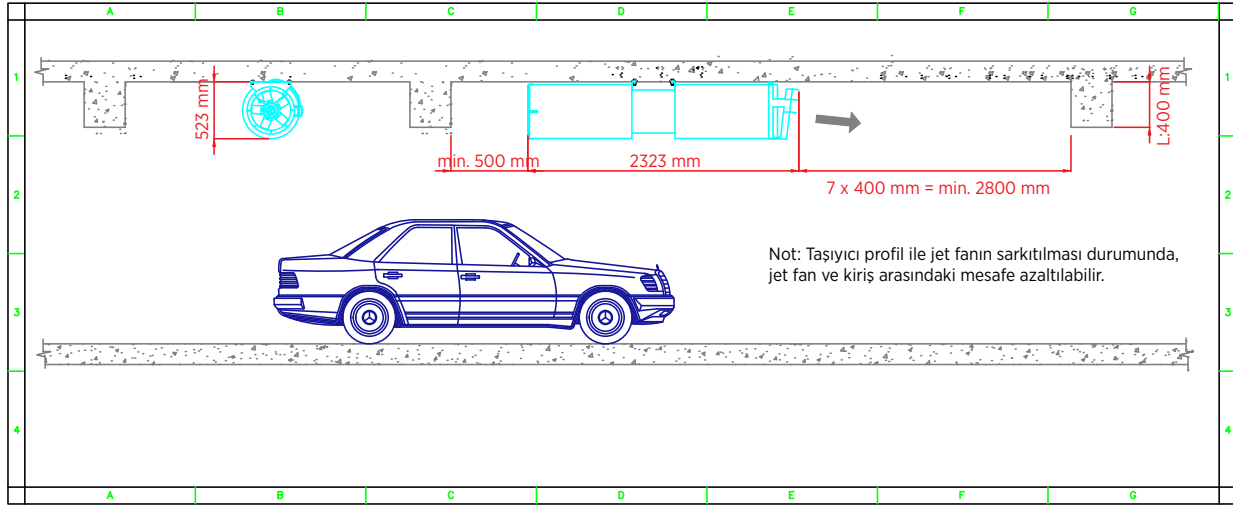
• Jet fanlar, insan kaçışına müsaade etmek için 3 dakika bekledikten sonra çalıştırılır.

• *Jet fans can be installed between the downstream beams. When they are installed, the distance between the jet fan and the downstream beam must be taken into account.*

• *The main extract system must be consisted of at least 2 smoke exhaust fans in case one of them gets broken down*

• *The main extract fans run immediately at maximum speed when the fire signal is detected.*

• *Jet fans start running at maximum speed 3 minutes later than detection of the fire signal in order to allow people to escape from the fire area.*

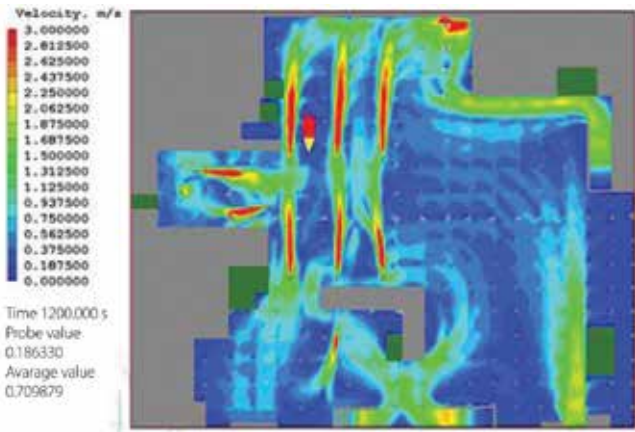


Otomatik kontrol sistemi ve elektrik panoları

- Günlük havalandırma için CO seviye sinyaline, yangın anında yangın alarm sinyaline göre sistem çalışır.
- Gelen sinyalin bölgesi için yazılmış senaryo ile PLC üzerinden ilgili jet fanlar ve ana tahliye fanları istenen yön ve kapasitede çalıştırılır.
- Frekans sürücüler ana tahliye fanlarının kapasitesini ve çalışma yönünü kontrol eder. Enerji tasarrufu sağlar.
- Yangın anında frekans değiştiriciler by-pass edilerek fanlar tam güçte çalıştırılır.
- Sistem, BMS tarafından izlenebilir olmalıdır.
- Pano üzerinde acil durumda elle çalıştırma anahtarı olmalıdır.

CFD çalışması

Otopark içerisinde belirlenen kritik yangın noktasına göre yangın sürecinin canlandırılmasıdır. Sprinkler sisteminin olduğu otoparklar için 4 MW yangın yüküne göre; sıcaklık, görüş mesafesi (duman), hava hızları, zamana bağlı olarak değişen şekilde görülebilir.



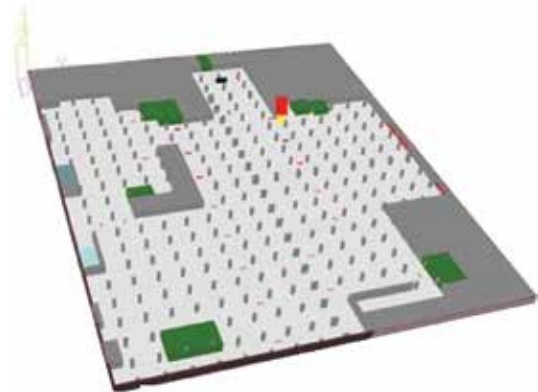
Otopark içerisindeki hız dağılımı / Velocity

Automatic control system and MCC panels

- The system runs regarding to CO level inside of the car park for daily ventilation. Moreover, the system runs regarding to the fire alarm which is generated by the fire detection system in case of a fire.
- The main axial smoke exhaust fans, jet fans and dampers run regarding to the scenario of the PLC panel at desired capacity and direction.
- Frequency convertors provide energy saving by regulating the capacity and direction of main axial smoke exhaust fans
- The main axial smoke exhaust fans run at maximum speed in case of a fire.
- The whole system can be traced by the BMS
- There must be a manual emergency start button on the MCC panel

CFD analysis

CFD Analysis is a computational simulation of a fire process over time conducted according to a critical fire starting point in the car park. Temperature, smoke distribution and air speed over time are illustrated in the CFD Analysis according to a burning car whose total fire potential is 4MW.



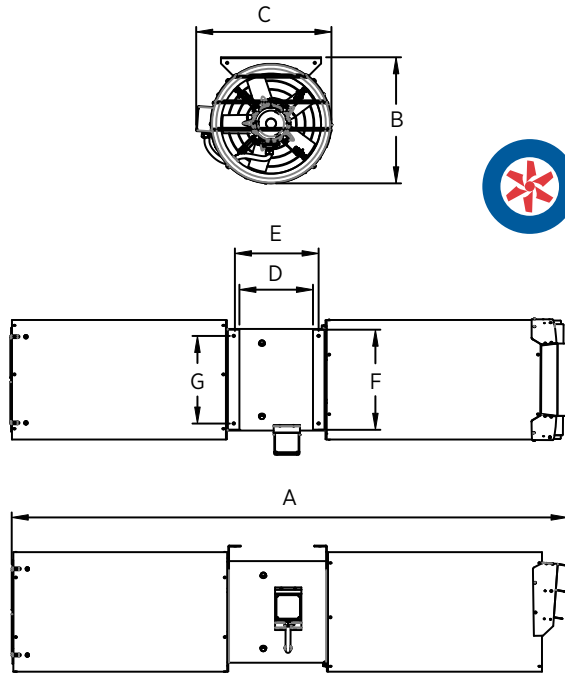
3 boyutlu otopark projesi / 3D car park plan

- Tek ve çift yönlü model seçenekleri ile otopark yerleşimi için esneklik sağlar.
- Jet fanın iki tarafında bulunan susturucular gürültü seviyesini azaltmanın yanı sıra laminer hava akışı sağlar.
- Tek yönlü jet fanların hava girişinde tel kafes, çıkışında ise deflektör bulunur. Çift yönlü jet fanların ise, hava giriş ve çıkışında deflektör bulunur.
- EN 12101-3 standardına uygun sertifikalı, 400°C'de 2 saat sıcaklık dayanımlıdır.
- H sınıfı izolasyonlu, IP 55 elektrik alüminyum motor
- 400 V, 3 Faz, 50 Hz Motor

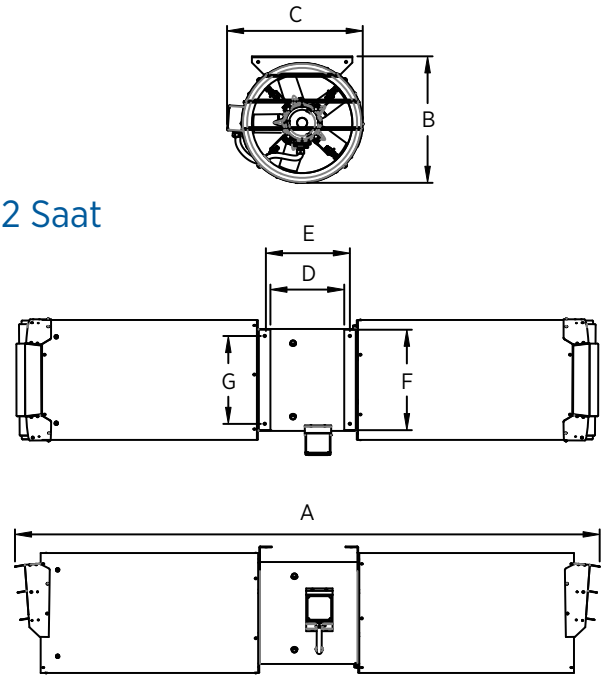
- *Uni-directional and reversible models provide flexibility for jet fan layout in a car park*
- *The jet fans have a circular silencer at both sides to provide a laminar air flow besides reducing noise level.*
- *Uni-directional jet fans have a deflector at the outlet and a zinc plated guard at the inlet. Reversible jet fans have a deflector at both ends.*
- *The jet fans are tested and approved at 400°C temperature for 2 hours regarding to EN 12101-3 standard.*
- *Electrical motors with IP 55 and H class insulation.*
- *400 V, 3 Phase, 50 Hz Motor*

VAX-J4

VAX-JR4



F400
400°C 2 Saat



Tek yönlü çift hızlı jet fan 400V 3 faz, IP55, 400°C sıcaklığa 2 saat dayanımlı
Uni-Directional Two-Speed Jet fan 400 V 3 Phased, IP55, Fire Resistant at 400°C for 2 hours

VENCO MODEL	İtme Kuvveti Thrust (N)	Hava Hızı Air Speed (m/s)	Ses Seviyesi Sound Level dB(A)@3m	Devir Revolution (rpm)	Motor Gücü Motor Power (kW)	Akım Current (A)	Ağırlık Weight (kg)	Voltaj Voltage (V)	Frekans Freq. (Hz)	A	B	C	D	E	F	G
VAX-J4 315-24	24/10	16/8	66/48	2880/1440	0,96/0,24	2,3/0,72	114	400	50	1770	430	465	316	356	315	265
VAX-J4 355-45	45/10	20/10	70/53	2880/1440	1,32/0,3	2,99/0,96	123,4	400	50	1930	470	500	315	350	355	305
VAX-J4 400-50	50/13	18,2/9,3	63/50	2880/1440	1,32/0,3	2,99/0,96	139,3	400	50	2180	505	535	294	340	400	350
VAX-J4 400-85	85/21	23,7/11,8	70/54	2880/1440	2,64/0,6	5,56/1,85	148,3	400	50	2180	505	535	294	340	400	350

Çift yönlü çift hızlı jet fan 400V 3 faz, IP55, 400°C sıcaklığa 2 saat dayanımlı
Reversible Two-Speed Jet fan 400 V 3 Phased, IP55, Fire Resistant at 400°C for 2 hours

VENCO MODEL	İtme Kuvveti Thrust (N)	Hava Hızı Air Speed (m/s)	Ses Seviyesi Sound Level dB(A)@3m	Devir Revolution (rpm)	Motor Gücü Motor Power (kW)	Akım Current (A)	Ağırlık Weight (kg)	Voltaj Voltage (V)	Frekans Freq. (Hz)	A	B	C	D	E	F	G
VAX-JR4 315-24	24/10	16/8	67/49	2880/1440	0,96/0,24	2,3/0,72	115,2	400	50	1905	430	465	316	356	315	265
VAX-JR4 355-45	45/10	20/10	71/54	2880/1440	1,32/0,3	2,99/0,96	124,6	400	50	2065	470	500	315	350	355	305
VAX-JR4 400-50	50/13	18,2/9,3	64/51	2880/1440	1,32/0,3	2,99/0,96	140,5	400	50	2315	505	535	295	340	400	350
VAX-JR4 400-75	75/19	22,3/11,2	71/55	2880/1440	2,64/0,6	5,56/1,85	149,5	400	50	2315	505	535	295	340	400	350