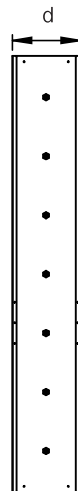
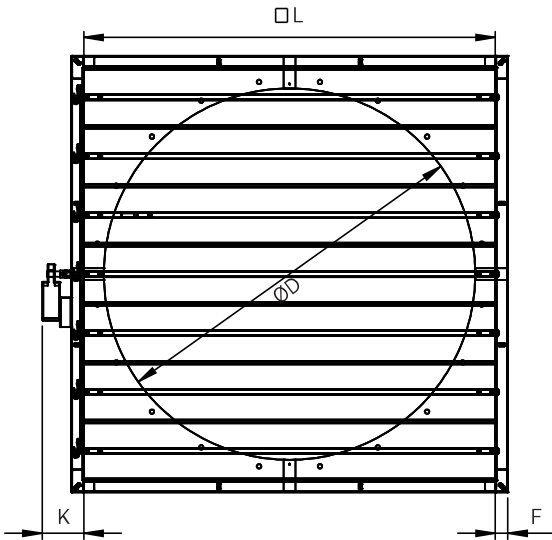
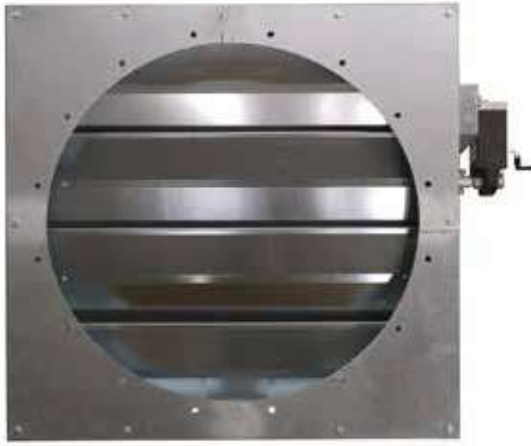


## FDV FAN TİPİ HAVA DAMPERİ FDV FAN TYPE AIR DAMPER

VENCO Fan Tipi Hava Damperleri, aksiyal duman egzoz fanları ile birlikte kullanılan damperlerdir. Yan yana montajlanmış fanlardan herhangi birinde problem olur ve çalışmaz ise egzoz edilen havanın kısa devre yapmaması amacıyla ya da geri dönüşsüz damper olarak, fanın hava girişinde ya da çıkışında kullanılabilir. Damper kanatları açık konumda iken minimum basınç kaybı yaratacak şekilde, kapalı konumda iken ise hava kaçacağını en aza indireyecek şekilde dizayn edilmiştir. Damper gövdesi ve kanatları galvaniz sacdan üretilmiş olup, servomotor ile açık/kapalı konumda çalışmaktadır.

VENCO Fan Type Air Dampers are used together with the axial smoke exhaust fans. If one of axial smoke exhaust fans installed side by side stop working, the fan type air damper prevents short circuit of exhaust air. Also, they are used as motorized back draft damper. They can be installed at the air inlet or air outlet of the Axial Smoke Exhaust Fans. The damper blades are designed to create minimum pressure drop while they are open and allow minimum air leakage while they are closed. The damper casing and blades are made up of galvanized steel sheet and the blades are controlled by an On/Off servomotor.



ØD [mm]	□L [mm]	d [mm]	K [mm]	F [mm]
400	500	230	138	40
450	600	230	138	40
500	600	230	138	40
560	700	230	138	40
630	800	230	138	40
710	800	230	138	40
800	1000	230	138	40
900	1200	230	138	40
1000	1200	230	138	40
1120	1250	230	138	40
1250	1400	230	138	40
1400	1600	230	138	40