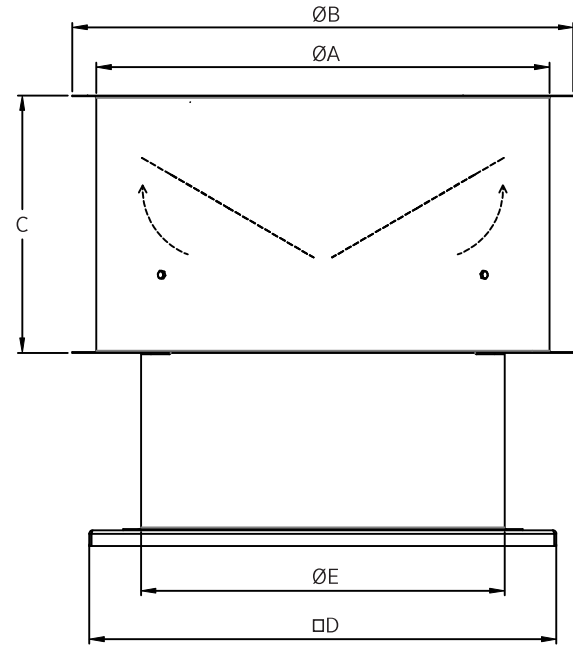


Otopark ya da genel duman egzoz sistemlerinde kullanılabilen çatı tipi dikey atışlı fanlardır. Geniş kapasite aralığı, farklı fan kanadı, göbeği ve ayarlanabilir kanat açıları ile ihtiyaca uygun kapasitede ürün sağlanabilmektedir.

VENCO Roof Type Smoke Exhaust Fans are vertical outlet fire resistant fans used in car park ventilation projects and general smoke exhaust systems. The best matching fan is supplied in the wide range by selecting several blade- hub combinations and adjustable blade angles.



**F400**  
400°C 2 Saat



### Özellikler

- EN 12101-3 standardına uygun F400 sertifikalı aksiyal duman egzoz fanı
- Ø 400 mm'den Ø 1.000 mm'ye kadar geniş seçim aralığı
- Epoksi boyalı ya da sıcak daldırma galvaniz gövde ve elemanları
- Alüminyum alaşımlı, açısı ayarlanabilir kanatlar
- Aerodinamik profilli kanatlar ile yüksek verim ve düşük ses seviyesi
- Alüminyum alaşımlı fan göbeği
- Farklı fan kanadı ve fan göbeği kombinasyonları ve açısı ayarlanabilir fan kanatları ile ihtiyaca en uygun, optimum kapasite
- Gövde dışına montajlanmış IP 67 elektrik bağlantı kutusu
- 400 V, 3 faz, 50 Hz motor
- 400°C, 2 saat çalışma sıcaklığı

### Features and Benefits

- F400 certified axial smoke exhaust fan harmonized with EN12101-3
- Full size from Ø 400 mm to Ø 1000 mm diameter
- The casing and its relevant parts are epoxy coated or hot dip galvanized coated
- Cast aluminum adjustable blade angle impellers
- Aerodynamic profiled impellers allow high efficiency and low noise
- Die cast aluminum alloy fan hubs
- Optimum capacity obtained by different blade-hub combinations besides adjustable blade angles
- IP 67 terminal box is placed out of the casing
- Electrical motors with IP 55 and H class insulation
- 400 V, 3 phase, 50 Hz
- Operating temperature at 400°C for 2 hours